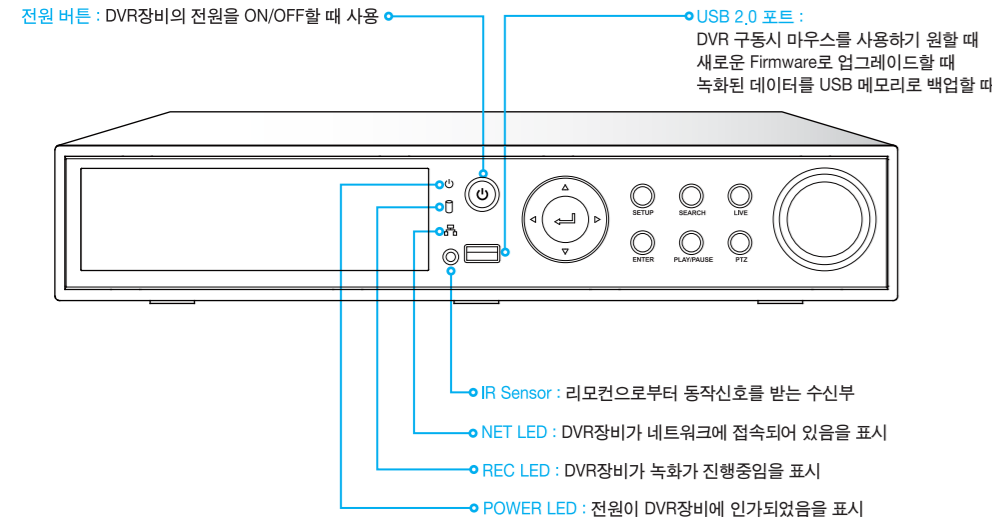


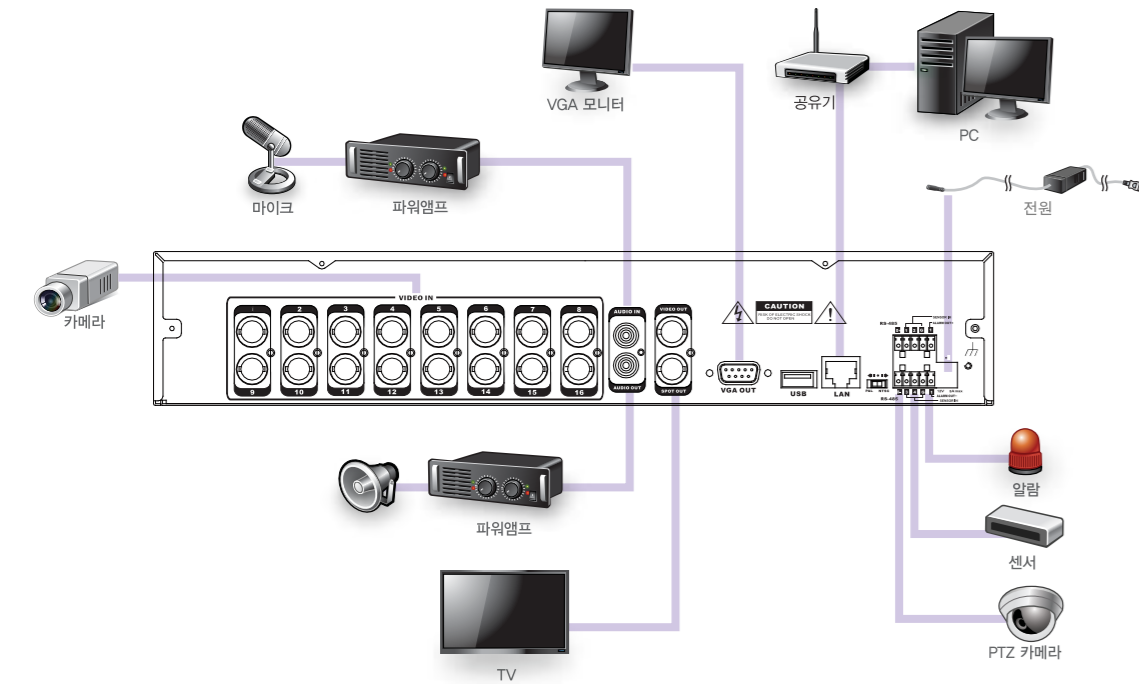
Trium SH5000 Series Hardware Quick Start Guide

1. 시스템 구성도

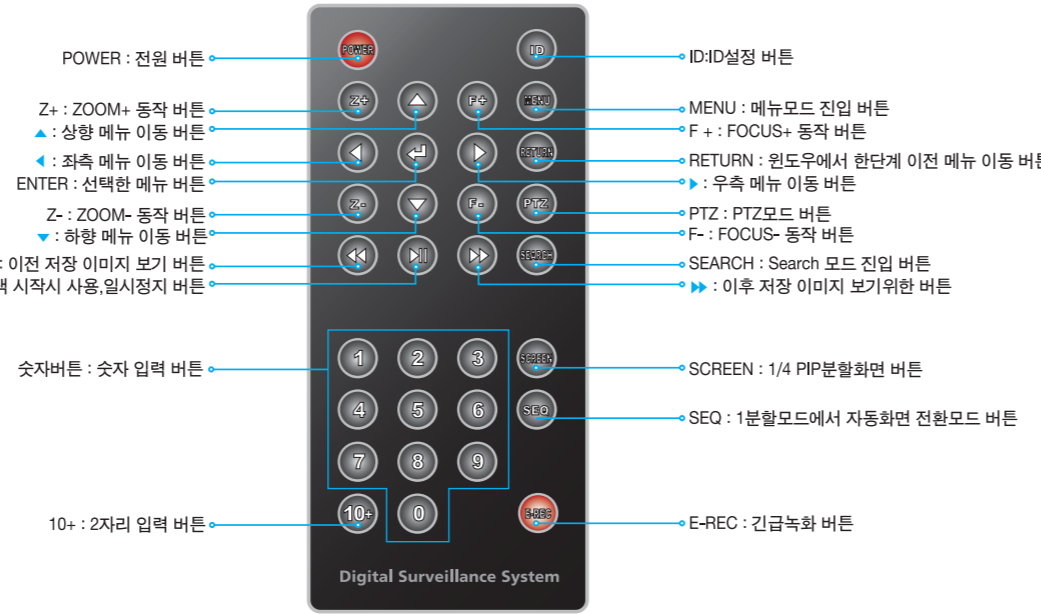
1. 전면



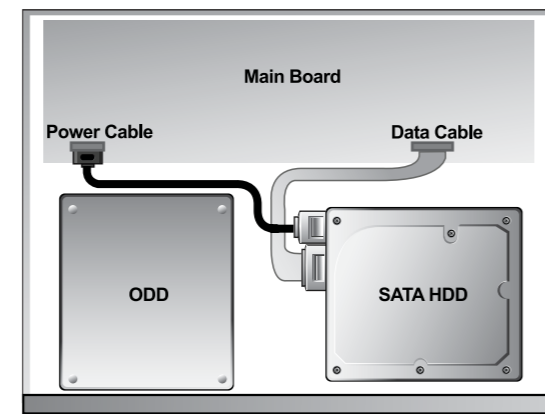
2. 후면 & 연결도



2. 리모컨 기능



3. HDD 연결하기



사용자의 용도에 따라 아래와 같이 구성할 수 있습니다.

1. 제품의 좌우 측면과 후면의 나사를 풀고 탑 케이스를 분리하세요.
2. 제품 약세서리 박스에 동봉된 나사를 이용하여 HDD를 바닥 면과 결합하세요.
3. 전원 및 데이터 케이블을 연결하세요.
4. 탑 케이스를 결합하세요.

- 주의** 설치 시 HDD 교체 작업은 반드시 제품 구입처에 문의하시기 바랍니다.
- 경고** HDD 교체 시 당사 제품과 호환되는 HDD 제품인지 확인하세요. 사용자의 부주의나 외부 환경으로 인한 HDD손상의 경우 본 제품 제조업체에서는 유무상의 어떠한 책임도 지지 않습니다. 본체의 정상적인 동작 중에 전원 스위치에 의한 비정상적인 전원 차단은, HDD에 기록된 데이터에 손상을 줄 수 있습니다.

Trium SH5000 Series Software Quick Start Guide

DVR 초기설정 정보(Default Setting)

ID : admin	녹화해상도 : 352 x 240
PASSWORD : 없음	녹화속도 : 30 fps
	녹화방식 : 연속 녹화

1. 네트워크 설정

1. DDNS등록

공유기 또는 인터넷 회선을 DVR에 직접 연결하여 사용할 때 DDNS 등록을 통해 바로 가기 주소를 등록하여야 원격 접속이 가능합니다.

DDNS 등록법

1. DDNS 등록 페이지에 접속합니다. (http://dvr.name/ddns_reg)
2. ID 입력 : 사용하고자 하는 ID를 입력합니다. 본 ID는 DDNS등록 후, 인터넷 접속용 주소로 사용됩니다. 예) ID를 "win4net" 으로 설정할 경우 해당 장비의 인터넷 바로 가기 주소는 "win4net.dvr.name" 가 됩니다.
3. 비밀번호 입력 : DDNS 등록과 정보업데이트를 위한 비밀번호 * ID와 PW는 장비의 네트워크 설정에 입력하여 사용합니다.
4. 장치 일련번호 : 12340987
5. 등록완료 버튼을 눌러 등록을 완료합니다.

2. DVR연결

공유기 사용 시(유동IP)



공유기 미사용 시(ADSL/고정 IP)



3. DVR 설정

메뉴위치 : 팝업메뉴>설정>네트워크>네트워크설정

공유기 사용 시 네트워크설정

- 선택** DVR 이름 : 사용하고자 하는 DVR이름을 입력합니다.
- 필수** 네트워크 타입 : 유동IP 선택
- 선택** 클라이언트 설정 : DVR에서 사용하는 포트 설정 (공유기의 포트 포워딩에 사용될 포트)
- 필수** IP 주소, 서브넷 마스크, 게이트웨이, DNS 서버, PPPoE ID, PPPoE PASSWORD * 위 항목들은 유동 IP 사용 시 자동 설정되는 항목입니다.
- 필수** DDNS 서버 : DVR_NAME 선택
- 필수** DDNS 이름 : DDNS 등록 페이지에 입력한 DDNS이름(ID) 입력
- 필수** ID : "DDNS 이름" 항목과 동일하게 입력 * DVR_NAME을 사용할 때만 DDNS 이름과 ID를 동일하게 입력하고, DYNDNS.COM을 사용하려면 DDNS 이름과 ID를 구분해서 입력해야 합니다.
- 필수** 비밀번호 : DDNS 등록 페이지에 입력한 비밀번호 입력
- 선택** DDNS 체크 : 입력한 DDNS ID 및 비밀번호가 유효한지 테스트합니다. * 통과 : 사용가능 실패 : ID,비밀번호 입력 오류 또는 미등록 ID,비밀번호 입력

공유기 미사용 시 네트워크설정

- 선택** DVR 이름 : 사용하고자 하는 DVR이름을 입력합니다.
- 필수** 네트워크 타입 : 고정IP : 인터넷 공급업체에서 할당받은 고정 IP를 사용하는 경우 선택 고정IP : 유동IP를 사용하나 공유기를 사용하지 않을 때 선택 고정IP : IP주소, 서브넷마스크, 게이트웨이, DNS서버 정보 입력
- 선택** ADNS : PPPoE ID, PPPoE PASSWORD 입력
- 필수** DDNS정보 입력 * 공유기 사용 시 네트워크설정 항목의 DDNS 서버정보 입력방식과 동일

공유기 사용 시는 공유기 포트 포워딩 작업을 하셔야 합니다. 단, 당사의 Trium SH 전용 공유기를 사용하시면 별도의 공유기 포트 포워딩 작업 없이 네트워크설정을 완료하실 수 있습니다.

- 전용공유기 제조사 및 기종 : ipTIME Q504
- 사용법 : 1. 인터넷 회선을 공유기에 연결합니다. 2. DVR의 랜 포트와 공유기를 연결합니다. 3. '공유기 사용 시 네트워크 설정' 따라 DVR을 설정합니다.

2. Quick Setup(간편 설정)

Quick Setup 메뉴를 이용하시면 녹화 해상도, 녹화모드, 녹화속도 및 화질 등을 손쉽게 설정하실 수 있습니다.

1. Quick Setup 진입

마우스 사용 시

- 선택A** Tool Bar 메뉴의 "TOOL" 버튼을 클릭하여 "설정" 항목을 선택한 후 화면 우측 상단의 "Quick Setup" 버튼 클릭하여 활성화 합니다.
- 선택B** 마우스 오른쪽 버튼을 클릭하여 팝업메뉴의 "설정" 항목을 선택한 후 화면 우측 상단의 "Quick Setup" 버튼 클릭하여 활성화 합니다.

리모컨 사용 시

- 선택A** 팝업메뉴의 "설정" 을 선택한 후 화면 우측 상단의 "Quick Setup" 버튼을 클릭합니다.
- 선택B** 리모컨의 "menu" 선택한 후 화면 우측 상단의 "Quick Setup" 버튼을 클릭합니다.

2. 설정

- 해상도 : 전체 채널의 해상도를 일괄적으로 설정합니다.
- 녹화모드 : 녹화모드를 선택합니다. (연속녹화, 모션녹화, 센서녹화)
- 녹화 가능일 : 선택한 설정으로 운영 시 녹화 가능일 수
- 녹화 속도 : 전체 채널의 녹화 프레임을 일괄적으로 설정합니다.
- 녹화 화질 : 전체 채널의 녹화 영상 화질을 선택합니다. (화질이 높을수록 녹화 가능일 수는 줄어듭니다)

3. 기본 기능 설명

본 기기의 모든 기능은 라이브 화면에 팝업메뉴를 생성시킨 후 이용하실 수 있습니다.

■ 팝업메뉴 생성

마우스 사용 시

- 선택A** 라이브 화면에서 마우스 포인터를 화면 하단으로 이동시켜 Tool Bar 메뉴를 활성화시킬 수 있습니다.
- 선택B** 마우스 오른쪽버튼을 클릭하여 팝업메뉴를 활성화시킬 수 있습니다.

리모컨 사용 시

라이브 화면에서 리모컨의 확인 버튼을 2회 눌러 활성화시킬 수 있습니다.

1. 기본 검색

■ 검색모드 진입

마우스 사용 시

- 선택A** Tool Bar 메뉴의 "TOOL" 버튼을 클릭하여 검색 메뉴를 실행시킬 수 있습니다.
- 선택B** 마우스 오른쪽 버튼을 클릭하여 팝업메뉴의 검색을 실행시킬 수 있습니다.

리모컨 사용 시

- 선택A** 팝업메뉴의 "검색" 을 선택하여 실행시킵니다.
- 선택B** 리모컨 버튼의 Search를 선택하여 실행시킵니다.

■ 검색 일시 설정

- 검색 메뉴에서 "캘린더 검색" 을 선택 후, 날짜 목록에서 검색하고자 하는 날짜를 선택합니다. 검색하고자 하는 날짜가 없는 경우 임의의 날짜를 선택하여 하루 메뉴의 달력에서 날짜를 다시 선택합니다.
- 화면 하단의 데이터 그래프에서 원하는 시간을 선택합니다.
- * 4CH : 마우스, 리모컨
 - * 8/16CH : 마우스, 리모컨, 조그서들

■ 검색 실행

화면 하단의 재생 버튼을 클릭하여 검색을 시작합니다.

2. 백업

가능 실행 전에 휴대용 USB 메모리를 기기 전면 USB포트에 연결하십시오.

■ 백업모드 진입

마우스 사용 시

- 선택A** ToolBar 메뉴의 "TOOL" 버튼을 클릭하여 백업 메뉴를 실행시킬 수 있습니다.
- 선택B** 마우스 오른쪽 버튼을 클릭하여 팝업메뉴의 백업 메뉴를 실행시킬 수 있습니다.

리모컨 사용 시

팝업메뉴의 "백업" 을 선택하여 실행시킵니다.

■ 영상 백업 실행

백업정보 입력

1. 저장장치 : 백업 받고자 하는 매체 선택
2. 시작 시간 및 종료시간 선택
3. 백업하고자 하는 카메라 선택
4. 하단의 "백업시작" 버튼을 클릭하여 백업 시작

* 백업시작 전 화면에 표시되는 필요용량 및 USB 메모리의 잔여 용량을 확인하여 주시기 바랍니다.